

PLANTA PAVIMENTO TERREO - PARTE 3  
 BARRA DO PARAÍ  
 ESC 1/500

PARTE 3

PARTE 1

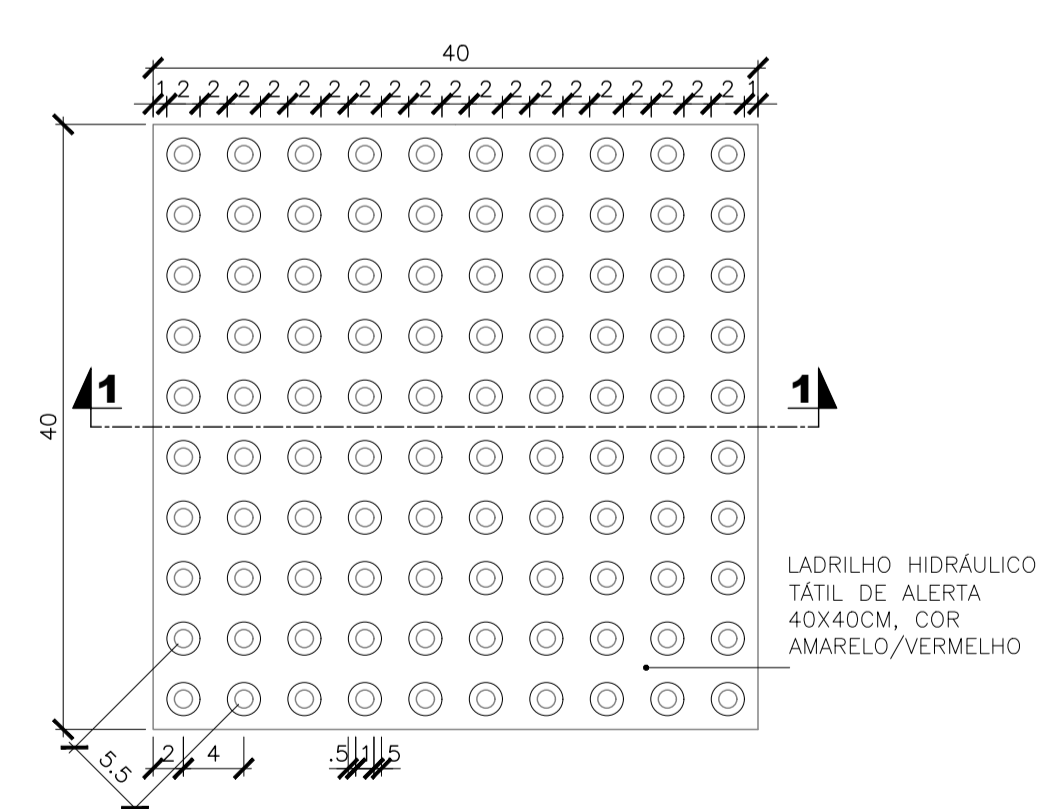
MAPA CHAVE  
 BARRA DO PARAÍ  
 ESC 1/400

QUADRO GERAL DE ESPECIFICAÇÕES

ESPECIFICAÇÕES	ESPECIFICAÇÕES
01	PAVIMENTAÇÃO ASFÁLTICA - V
02	PASSEIO EM CONCRETO RESISTENTE A CADA 120CM, H=10CM
03	PISO CIMENTADO COM JUNTAS ESPESSURA 3CM
04	FORRAÇÃO DE JARDIM (VER PROJETO)
05	PISO TÁTIL DE ALERTA EM LADRILHO PROJETO - COR VERMELHO
06	PISO TÁTIL DE ALERTA EM LADRILHO PROJETO - COR AMARELO
07	PISO TÁTIL DIRECIONAL EM LADRILHO PROJETO - COR AMARELO
08	PISO TÁTIL DIRECIONAL EM LADRILHO PROJETO - COR VERMELHO
09	PISO TÁTIL DIRECIONAL EM LADRILHO PROJETO - COR AMARELO
10	PISOGRAMA CONCREGRAMA, EM

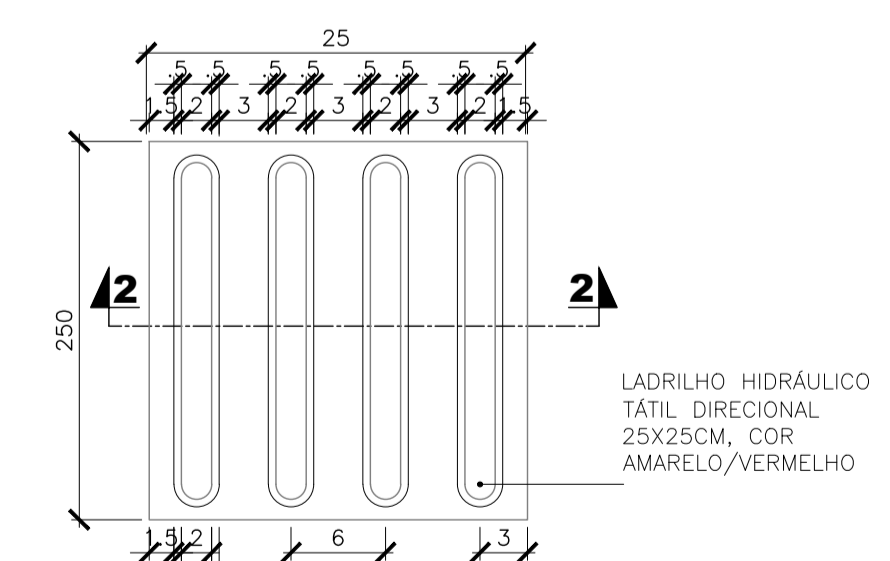
QUADRO GERAL DE MOBILIÁRIO URBANO

ESPECIFICAÇÕES DIVERSAS	ESPECIFICAÇÕES DIVERSAS
BA	BANCO PRÉ-FABRICADO DE CONCRETO TIPO CA60B D=5,0mm
BM	CONJUNTO DE BANCO E MESA MOP E AÇO TIPO CA60, DIÂMETRO DE 1,77M
CM	CORRIMÃO DUPLO EM AÇO CARBONILADO H=70 E 92 CM COM PINTURA
GC	GUARDA-CORPO EM AÇO CARBONILADO E=2,25MM, H=1,10M COM PINTURA
LX	LIXEIRA REDONDA, CHAPAS E LIXEIRA CORALIT ULTRARESISTÊNCIA NA



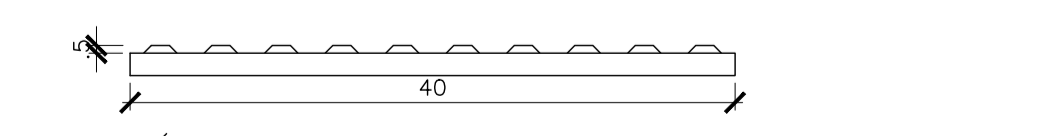
LADRILHO HIDRÁULICO TÁTIL DE ALERTA 40X40CM, COR AMARELO/VERMELHO

TÍTULO INFORMAÇÃO-ADICIONAL ESCALA OBSERVAÇÕES EM MM

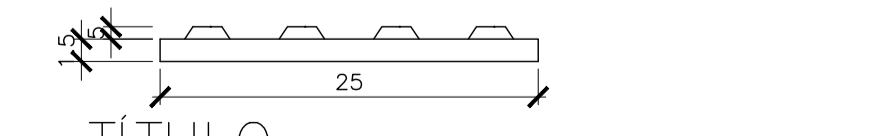


LADRILHO HIDRÁULICO TÁTIL DIRECIONAL 25X25CM, COR AMARELO/VERMELHO

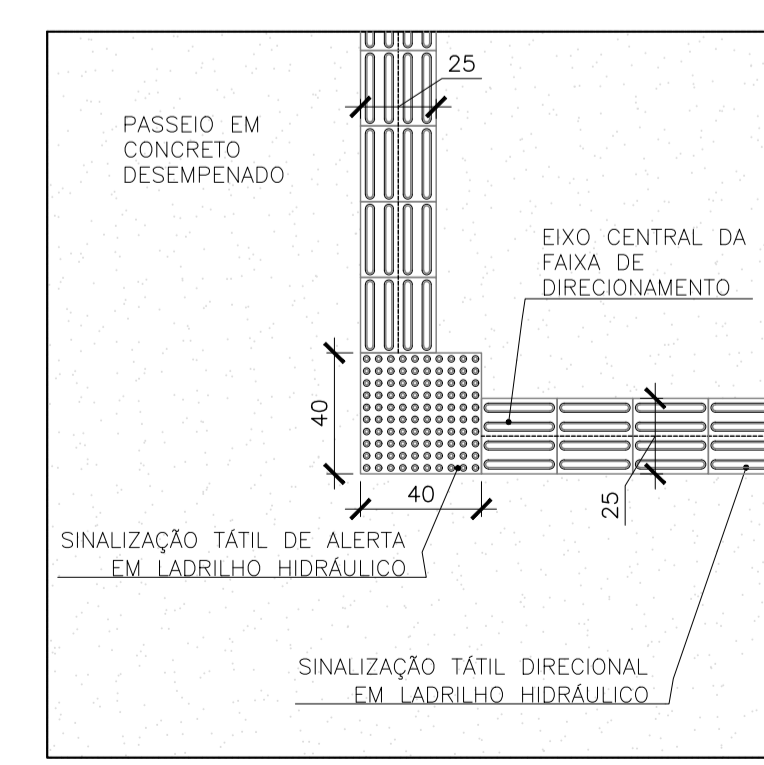
TÍTULO INFORMAÇÃO-ADICIONAL ESCALA OBSERVAÇÕES EM MM



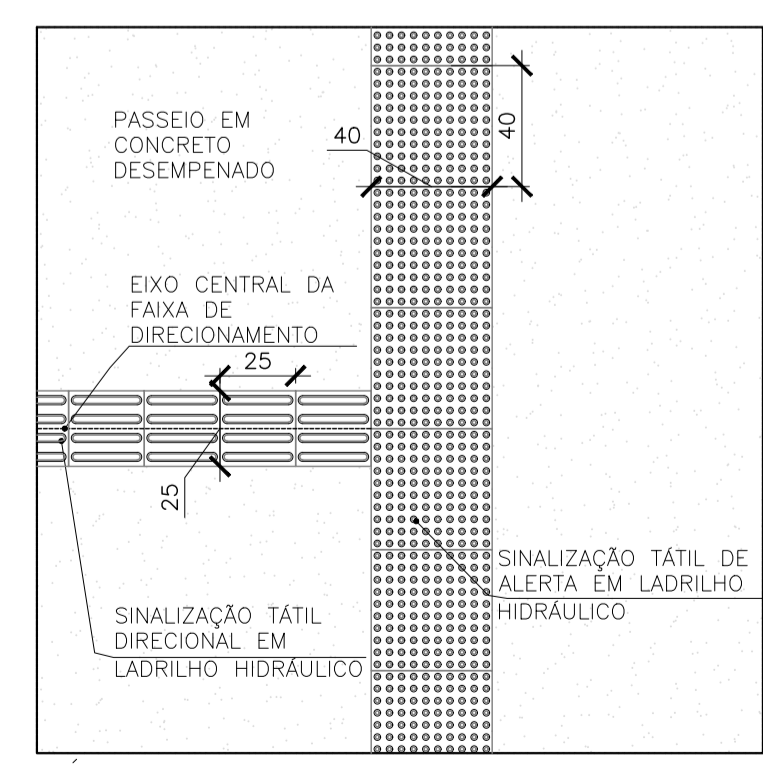
TÍTULO INFORMAÇÃO-ADICIONAL ESCALA OBSERVAÇÕES EM MM



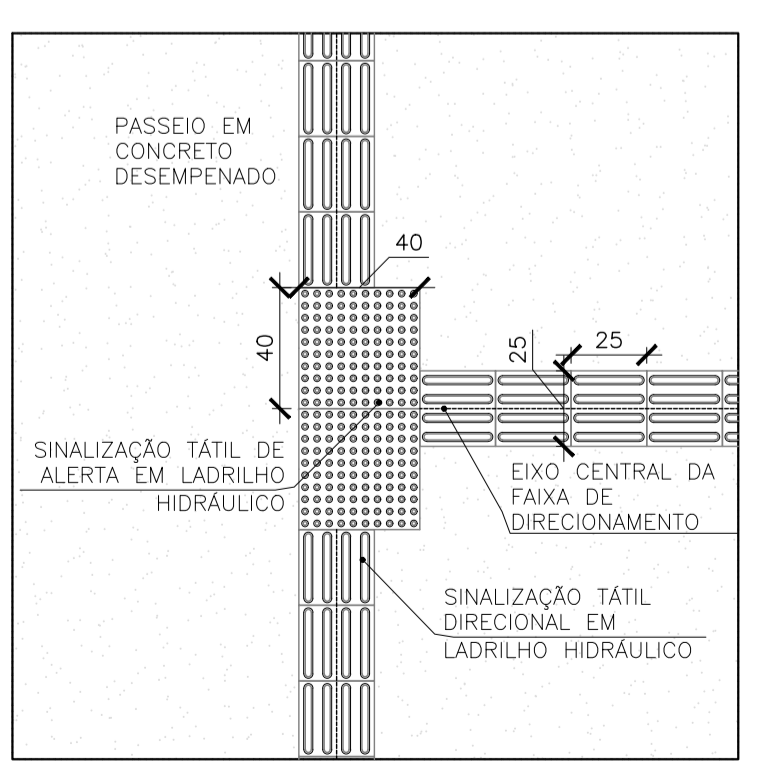
TÍTULO INFORMAÇÃO-ADICIONAL ESCALA OBSERVAÇÕES EM MM



TÍTULO INFORMAÇÃO-ADICIONAL ESCALA OBSERVAÇÕES EM MM



TÍTULO INFORMAÇÃO-ADICIONAL ESCALA OBSERVAÇÕES EM MM



TÍTULO INFORMAÇÃO-ADICIONAL ESCALA OBSERVAÇÕES EM MM

NOTAS

- 1 - NÍVEIS EM METRO.
- 2 - COTAS EM CENTÍMETROS.
- 3 - TODAS AS MEDIDAS DEVERÃO SER COM O PROJETO.
- 4 - NÃO MEDIR O DESENHO, SEGUIR AS COTAS.
- 5 - EM CASO DE INCOMPATIBILIDADE DE DIMENSÕES, ADOPTAR AS DE MENOR DIMENSÃO.
- 6 - CONFERIR DESNÍVEIS VENCIDOS PELAS COTAS.
- 7 - MINIMA DE 1:12, OU SEJA, O COMPRIMENTO DEVE SER MAIOR DO QUE O DESNÍVEL. NO CASO DE ABAS, ESTAS DEVEM TER 1:10.
- 8 - CONFERIR NÍVEIS NO LOCAL.
- 9 - LIBERADO PARA OBRA.
- 10 - EM CASO DE DÓVIDA, CONSULTAR OS PROJETOS @focus.org.br.
- 11 - DIREITOS AUTORAIS RESERVADOS L.F.

DESCRIÇÃO

- 1 - GEOMETRIA: EI2204-LC-109

REV.	DATA	TIPO	POR	DES.
1	22/02/2024	B	MLV	INCLUSÃO
0	29/10/2023	E	DFP	EMISSÃO

TIPO DE EMISSÃO	(A) PRELIMINAR (B) BÁSICO (C) PARA CONHECIMENTO

CLIENTE: **MRS** Engenharia S.A.

FIRMA CONTRATADA: **JMSOUTO** ENGENHARIA E CONSULTORIA

RESPONSÁVEL	DATA
PROJ. DIBSON FERREIRA DE PAIVA	29/10/2023
DES. JAO VICTOR MULLER PARSONS	29/10/2023
VER. VICTOR HENRIQUE SOUSA BARRO	29/10/2023
APROV. [assinatura]	29/10/2023